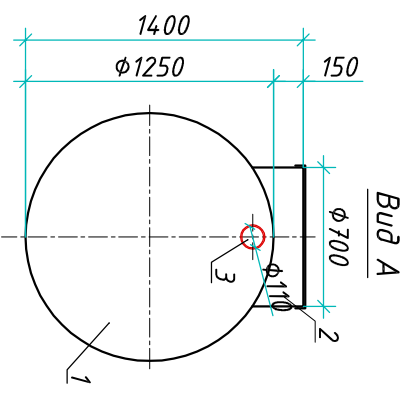
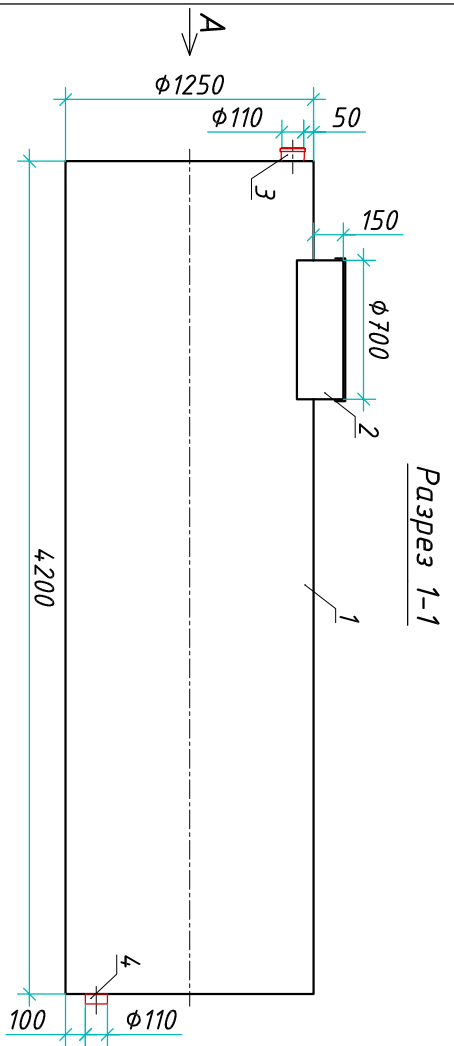
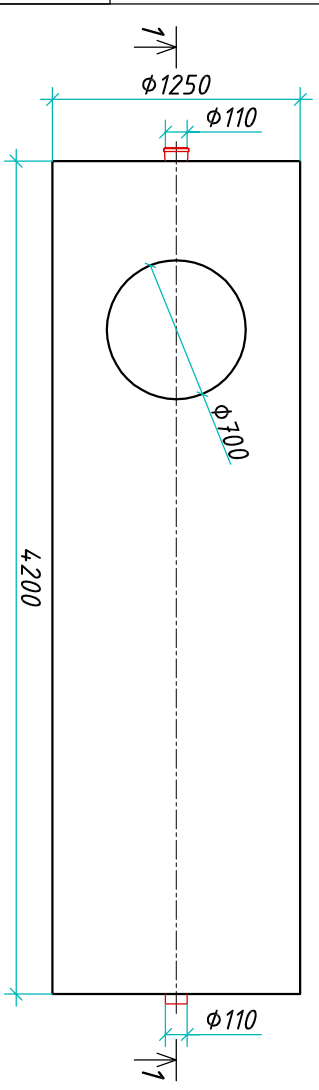


Резервуар "BioPlast ERG 5-1250/4200"

Приложение N _____
 К договору поставки N _____ от _____
 Спецификация N _____



Вид сверху



Транспортировочный вес оборудования - 160кг
 Вес оборудования в аварийном состоянии - 5200кг

Экспликация оборудования и сооружений N _____

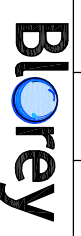
Поз.	Наименование	Кол-во	Мат-ал	Примечание
1	Корпус	1	ПП	D=1250мм, L=4200мм
2	Горловина с крышкой	1	ПП	D=700мм, H=150мм
3	Подводящий патрубок (распределитель)	1	ПП	DN/OD 110
4	Отводящий патрубок	1	ПП	DN/OD 110

ООО "Биорэй"

Резервуар

Изм.	Лист	Документ	Подпись	Дата
Разраб.	Антоненко Д.Б.			
Проверил	Ширяев В.В.			
Резервуар "BioPlast ERG 5-1250/4200"				
			Страниц	Лист
			1	1

www.biorey.com т.+7 (861) 212-97-00



Инв. N подл.	Подпись и дата	Взам. инв. N

Дата _____

Подпись _____

М.П.

Дата _____

Подпись _____

М.П.